



# AGUA CALIENTE SANITARIA TARIFA DE PREÇOS 2026



ANIVERSARIO  
1945 - 2025



## CONTROLES



Função Smart



Regulação eletrônica



Regulação externa de temperatura



Função anti-legionella



Regulador horário



Bifásico / Trifásico



Bipotência

## INSTALAÇÃO



Triposicional



Multiposicional



Biposicional



Baixo / sobre o gabinete



Apoio ao piso



Ancoragens universais

## CONSTRUÇÃO



Tanque com uma única soldagem circular



Esmalte 'Blue Diamond' de alta resistência



Ânodo elétrico



Resistência envolvida



Duplo depósito



Tubes de entrada e saída intercambiáveis

## EXTENSÃO DE GARANTIA

Para obter a ampliação da garantia comercial do aparelho adquirido, deverá apresentar a solicitação através do formulário que figura na seção "Registro de garantia" em [www.aparici.es](http://www.aparici.es)


# ÍNDICE

## de conteúdos



### TERMOS ELÉTRICOS

#### Gama Plana

Série P	Medi a capacidade (50 / 80 / 100 litros)	4
Série SC-T	Medi a capacidade (30 / 50 / 80 / 100 litros)	5
Série NP 	Medi a capacidade (30/ 50/ 80/ 100 litros)	6

#### Gama CLÁSSICA ENVAINADA

Série RXI-N	Medi a capacidade (30 / 50 / 75 / 100 / 120 litros)	7
Série H	Medi a capacidade (30 / 50 / 75 / 100 / 120 litros)	8
Série SIE-N	Medi a capacidade (30 / 50 / 75 / 100 / 120 litros)	9
Série SIE150/200N	Gran capacidade (150 / 200 litros)	10
Série SIE BIG	Gran capacidade (150 / 200 litros)	11

#### Gama contacto directo

Série SB-N	Medi a capacidade (30 / 50 / 75 / 100 / 120 litros)	12
Série SB150/200N	Grande capacidade (150 / 200 litros)	13
Série SB	Pequena e média capacidade (10 / 15 / 30 litros)	14
Série N	Média e grande capacidade (30 / 50 / 75 / 100 / 150 litros)	15

#### Linha Solar


Série SOL	Média capacidade (50 / 75 / 100 / 120 litros)	16
Série SH	Média capacidade (75 / 100 litros)	17

### LINHA ALTO CONSUMO

#### TERMOS PROFISSIONAIS

Série TXS	Grande capacidade (200 / 300 litros)	18
Série TXM	Grande capacidade (300 litros)	19

#### ACUMULADORES/acumuladores de inércia

Série A	Média e grande capacidade (80 / 100 / 150 litros)	20
Série BF 	Média e alta capacidade (30 / 50 / 80 / 100 litros)	21

ACESSÓRIOS	22
------------	----

CONDIÇÕES DE VENDA E GARANTIA	22
-------------------------------	----



# SÉRIE P



Média Capacidade

50 80 100 L

Resistência embainhada

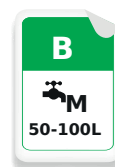
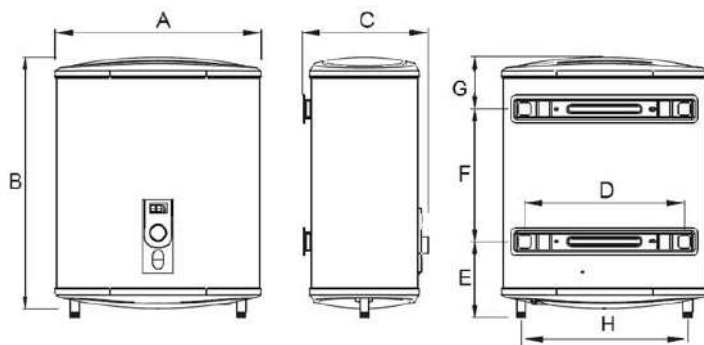
MODELO	P050	P080	P100
Capacidade (l)	50	80	100
Potência (W)	2000 (800 + 1200)	2000 (800 + 1200)	2000 (800 + 1200)
DIMENSÕES			
Entradas de água	G1/2'	G1/2'	G1/2'
A	470	570	570
B	860	900	1090
C	272	322	322
D	415	415	415
E	204	255	255
F	470	365	550
G	205	287	287
H	380	470	470
<b>PVP €</b>	<b>431,00 €</b>	<b>515,00 €</b>	<b>584,00 €</b>

# SÉRIE



3 anos de  
garantia total

7 anos de  
garantia da  
caldeira



# SÉRIE SC-T

capacidade média

30 50 80 100 L

Resistência blindada submersa

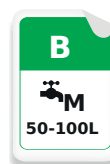
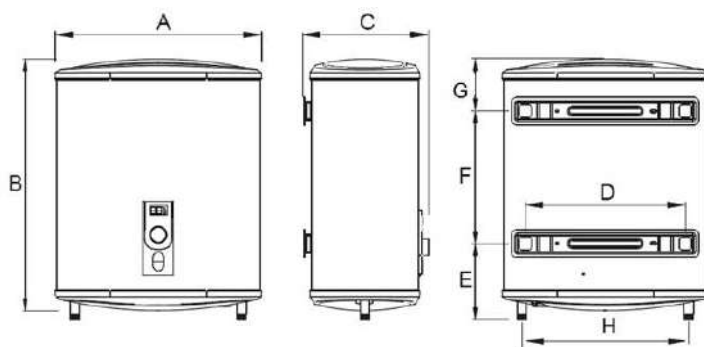


MODELO	SC030T	SC050T	SC080T	SC100T
Capacidade (l)	30	50	80	100
Potência (W)	2000 (800 + 1200)	2000 (800 + 1200)	2000 (800 + 1200)	2000 (800 + 1200)
DIMENSÕES				
Entradas de água	G1/2'	G1/2'	G1/2'	G1/2'
A	470	470	570	570
B	575	860	900	1090
C	272	272	322	322
D	415	415	415	415
E	202	204	255	255
F	249	470	365	550
G	140	205	287	287
H	380	380	470	470
PVP €	316,00 €	362,00 €	468,00 €	515,00 €

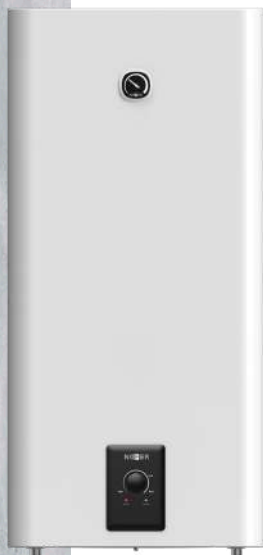


3 anos de  
garantia total

5 anos de  
garantia da  
caldeira



# SÉRIE



# SÉRIE NP



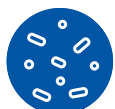
capacidade média

30 50 80 100 L

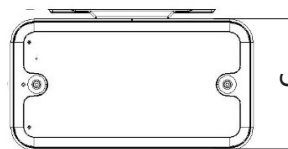
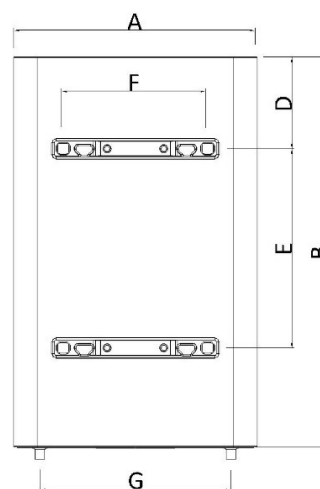
Resistência blindada submersa

MODELO	NP030	NP050	NP080	NP100
Capacidade (l)	30	50	80	100
Potência (W)	2000	2000	2000	2000
DIMENSÕES				
Tomadas de água	G1/2'	G1/2'	G1/2'	G1/2'
A	516	516	516	516
B	569	827	1086	1290
C	312	312	312	312
D	166	194	299	352
E	207	422	451	557
F	306	306	306	306
G	405	405	405	405
PVP €	269,00 €	308,00 €	397,00 €	438,00 €

## SÉRIE



3 anos de  
garantia total



# SÉRIE RXI-N

Capacidade Média

30 50 75 100 120 L

Resistência cerâmica

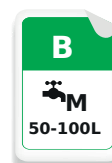
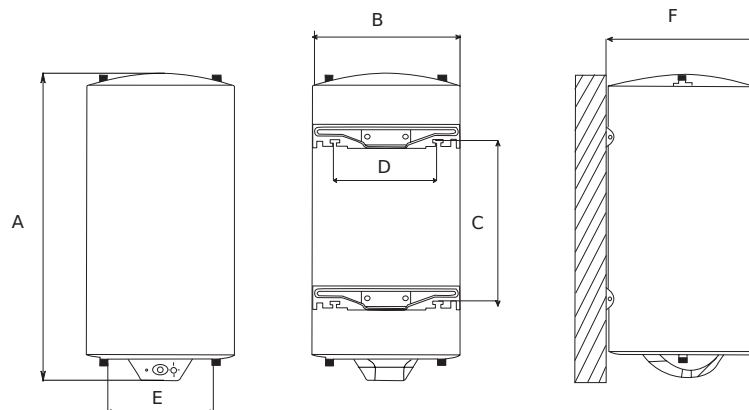


MODELO	RXI030N	RXI050N	RXI075N	RXI100N	RXI120N
Capacidade (l)	30	50	75	100	120
Potência (W)	1500 (2 x 750)	2000 (2 x 1000)	2000 (2 x 1000)	2000 (2 x 1000)	2000 (2 x 1000)
DIMENSÕES					
Tomadas de água	G1/2'	G1/2'	G1/2'	G1/2'	G1/2'
Diâmetro	380	380	450	450	450
A	548	754	813	963	1123
B	380	380	470	470	470
C	210	420	450	610	610
D - horizontal	265	265	355	355	355
D - vertical	210 - 350	210 - 350	210 - 440	210 - 440	210 - 440
E	270	270	340	340	340
F	395	395	465	465	465
PVP €	329,00 €	399,00 €	485,00 €	566,00 €	640,00 €



3 anos de  
garantia total

7 anos de  
garantia da  
caldeira



# SÉRIE





# SÉRIE H



capacidade média

30 50 75 100 120 L

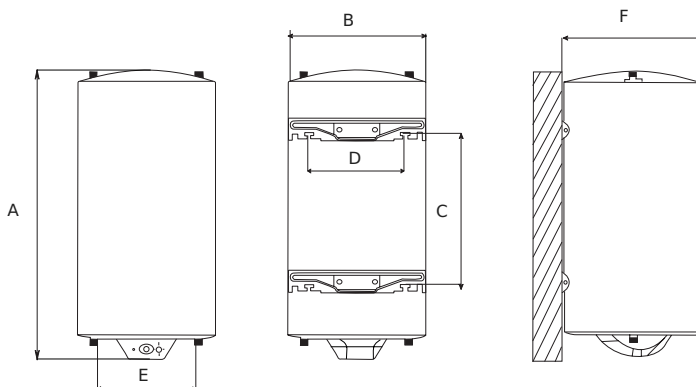
Resistência blindada

MODELO	H030	H050	H075	H100	H120
Capacidade (l)	30	50	75	100	120
Potência (W)	1500 (2x750) 2000 (2x1000) 2000 (2x1000) 2000 (2x1000) 2000 (2x1000)				
DIMENSÕES					
Tomadas de água	G1/2'	G1/2'	G1/2'	G1/2'	G1/2'
Diâmetro	380	380	450	450	450
A	565	770	821	971	1182
B	380	380	470	470	470
C	210	420	450	610	610
D - vertical / horizontal	265	265	355	355	355
D - posição vertical universal	210 - 350	210 - 350	210 - 440	210 - 440	210 - 440
E	270	270	340	340	340
F	395	395	465	465	465
PVP €	297,00 €	343,00 €	415,00 €	474,00 €	562,00 €



3 anos de  
garantia total

5 anos de  
garantia da  
caldeira



# SÉRIE SIE-N

Capacidade média

30 50 75 100 120 L

Resistência envolvida



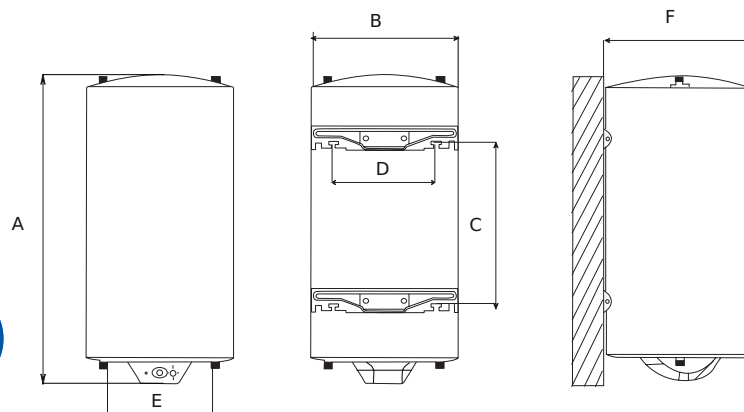
MODELO	SIE030N	SIE050N	SIE075N	SIE075S	SIE100N	SIE120N
Capacidade (l)	30	50	75	75	100	120
Potência (W)	1500 (2x750)	2000 (2x1000)	2000 (2x1000)	2000 (2x1000)	2000 (2x1000)	2000 (2x1000)
DIMENSÕES						
Tomadas de água	G1/2'	G1/2'	G1/2'	G1/2'	G1/2'	G1/2'
Diâmetro	380	380	450	380	450	450
A	548	748	813	1042	963	1123
B	380	380	470	380	470	470
C	210	420	450	420	610	610
D - horizontal	265	265	355	265	355	355
D - universal vertical	210 - 350	210 - 350	210 - 440	210 - 350	210 - 440	210 - 440
E	270	270	340	270	340	340
F	395	395	465	395	465	465

PVP € 284,00 € 332,00 € 404,00 € 427,00 € 464,00 € 542,00 €



3 anos de  
garantia total

5 anos de  
garantia da  
caldeira



# SÉRIE



# SÉRIE SIE-N



gran Capacidade

150 200 L

Resistência envolvida

MODELO	SIE150N	SIE200N
Capacidade (l)	150	200
Potência (W)	2000	2000
DIMENSÕES		
Tomadas de água	G1/2'	G1/2'
A	1390	1360
B	Ø460	Ø540
C	937	880
D	210	280
E	320	400
F	490	570
<b>PVP €</b>	<b>664,00 €</b>	<b>867,00 €</b>

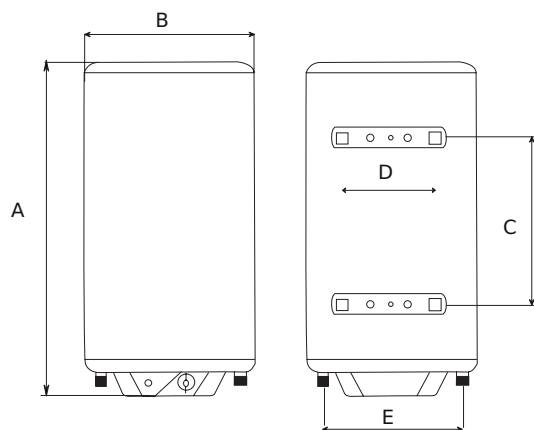
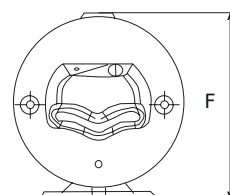
# SÉRIE



3 anos de  
garantia total



5 anos de  
garantia da  
caldeira



gran Capacidade

150 200 L

Resistência embainhada

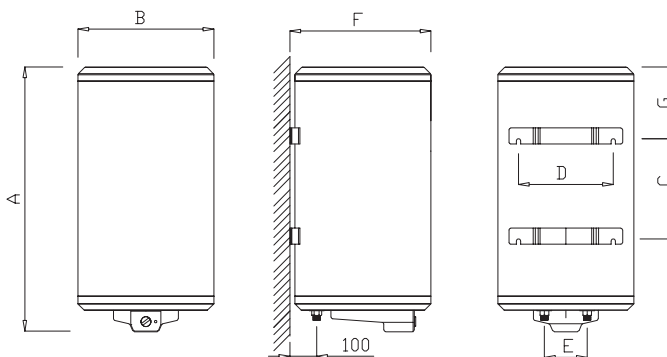


MODELO	SIE150	SIE200
Capacidade (l)	150	200
Potência (W)	2000	2000
DIMENSÕES		
Tomas de água	G1/2'	G1/2'
A	1318	1510
B	454	500
C	845	800
D	350	350
E	100	100
F	461	507
G	220	430
<b>PVP €</b>	<b>716,00 €</b>	<b>942,00 €</b>



3 anos de garantia total

5 anos de garantia da caldeira





# SÉRIE SB-N

média Capacidade

30 50 75 100 120 L

Resistência blindada submersa

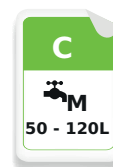
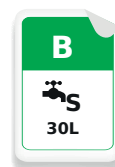
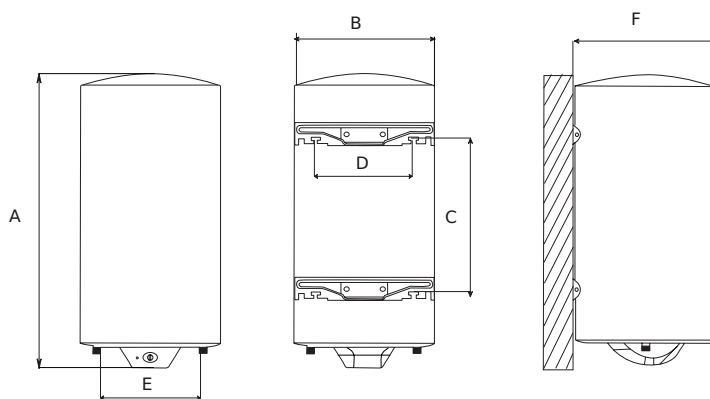
MODELO	SB030N	SB050N	SB075N	SB075S	SB100N	SB120N
Capacidade (l)	30	50	75	75	100	120
Potência (W)	2000	2000	2000	2000	2000	2000
DIMENSÕES						
Tomadas de água	G1/2'	G1/2'	G1/2'	G1/2'	G1/2'	G1/2'
Diâmetro	380	380	450	380	450	450
A	548	754	813	1042	963	1123
B	380	380	470	380	470	470
C	210	420	450	420	610	610
D - horizontal	265	265	355	265	355	355
D - universal	210 - 350	210 - 350	210 - 440	210 - 350	210 - 440	210 - 440
E	270	270	340	270	340	340
F	395	395	465	395	465	465
PVP €	228,00 €	270,00 €	329,00 €	349,00 €	375,00 €	452,00 €

## SÉRIE



3 anos de  
garantia total

3 anos de  
garantia da  
caldeira



# SÉRIE SB-N

gran Capacidade

150 200 L

Resistência blindada submersível

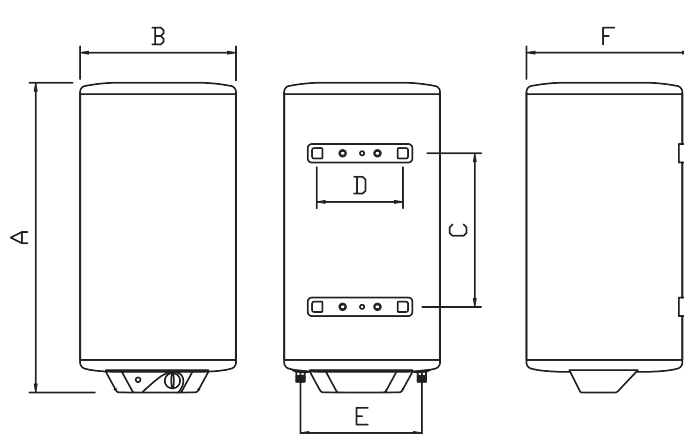


MODELO	SB150N	SB200N
Capacidade (l)	150	200
Potência (W)	2000	2000
DIMENSÕES		
Tomadas de água	G1/2'	G1/2'
A	1390	1360
B	Ø460	Ø540
C	937	880
D	210	280
E	320	400
F	490	570
<b>PVP €</b>	<b>597,00 €</b>	<b>728,00 €</b>



3 anos de  
garantia total

3 anos de  
garantia da  
caldeira



# SÉRIE

NOFER®



# SÉRIE SB

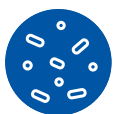
capacidade pequena e média

10 15 30 L

Resistência blindada submersa

MODELO	SB10	SB15	SB30C
Capacidade (l)	10	15	30
Potência (W)	2000	2000	2000
DIMENSÕES			
Tomas de água	G1/2'	G1/2'	G1/2'
A	276	348	430
B	378	348	447
C	290	355	346
D	100	100	100
E	108	110	128
PVP €	154,00 €	188,00 €	246,00 €

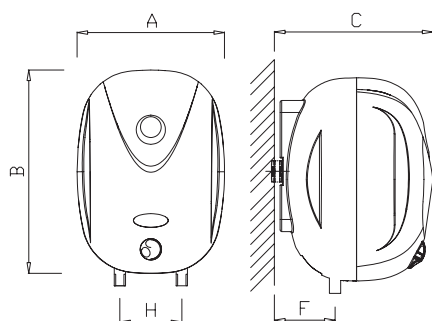
Todos os modelos:



3 anos de  
garantia total

3 anos de garantia da  
caldeira

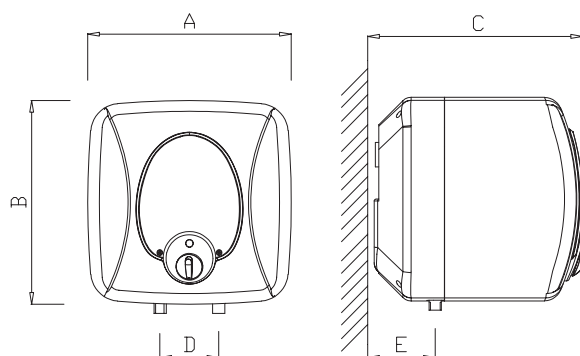
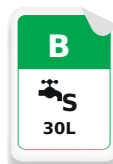
SB10



SB15



SB30C



# SÉRIE N

média e grande Capacidade

30 50 75 100 150 L

Resistência blindada submersa



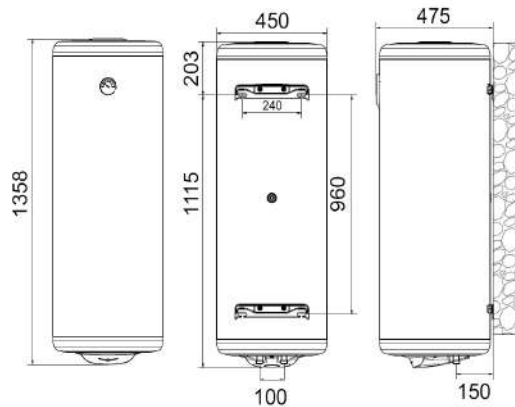
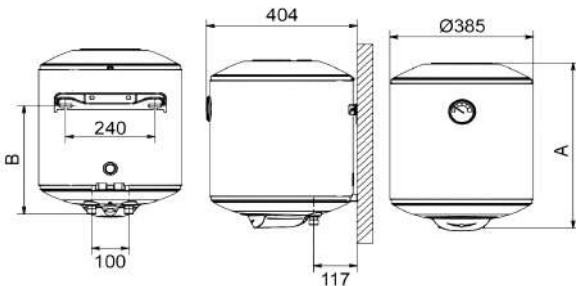
N150

N300 / N050 / N075 / N100

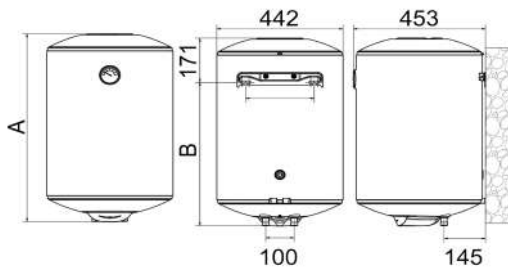
MODELO	N030	N050	N075	N100	N150
Capacidade (l)	30	50	75	100	150
Potência (W)	1500	1500	2000	2000	2000
DIMENSÕES					
Tomadas de água	G1/2'	G1/2'	G1/2'	G1/2'	G1/2'
A	521	763	724	940	-
B	354	595	554	769	-
<b>PVP €</b>	<b>154,00 €</b>	<b>186,00 €</b>	<b>219,00 €</b>	<b>241,00 €</b>	<b>408,00 €</b>

N030 / N050

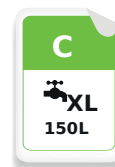
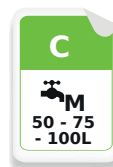
N150



N075 / N100



3 anos de  
garantia total



# SÉRIE

NOFER®

# TERMOSSOLAR

# SÉRIE SOL



capacidade media

50 75 100 120 L

Resistência isolada

MODELO	S050	S075	S100	S120
Capacidade (l)	50	75	100	120
Tensão solar (V CC) (*)	60 / 120	60 / 120	60 / 120	60 / 120
Intensidade DC (A CC) (*)	8.58	8.58	8.58	8.58
Potência (*)	530 / 1060	530 / 1060	530 / 1060	530 / 1060
DIMENSÕES				
Tomadas de água	G1/2'	G1/2'	G1/2'	G1/2'
Diâmetro	380	450	450	450
A	748	813	963	1123
B	380	450	450	450
C	420	450	610	610
D - horizontal	265	265	355	355
D - universal vertical	210 - 350	210 - 350	210 - 440	210 - 440
E	270	270	340	340
F	395	395	465	465
PVP €	562,00 €	689,00 €	771,00 €	886,00 €

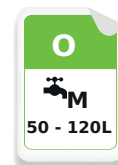
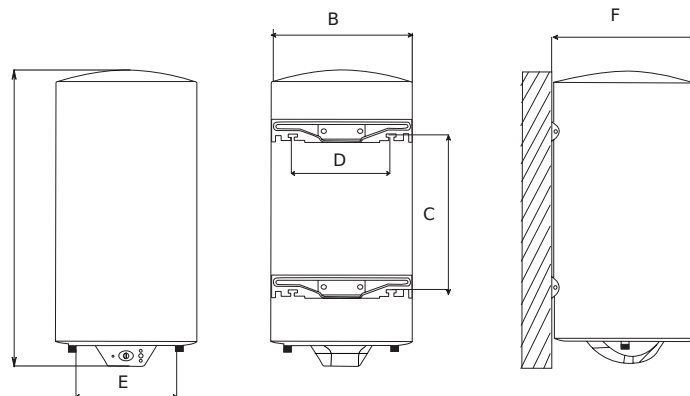
\* Valores aproximados em condições SCT

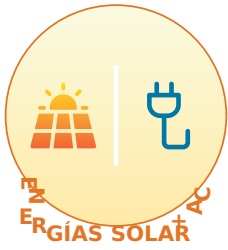
## SÉRIE



3 anos de  
garantia total

5 anos de  
garantia de la  
caldeira





TERMO SOLAR

SÉRIE SH

média Capacidade

75 100 L

Resistência envolvida



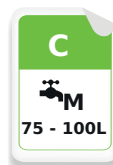
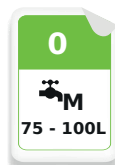
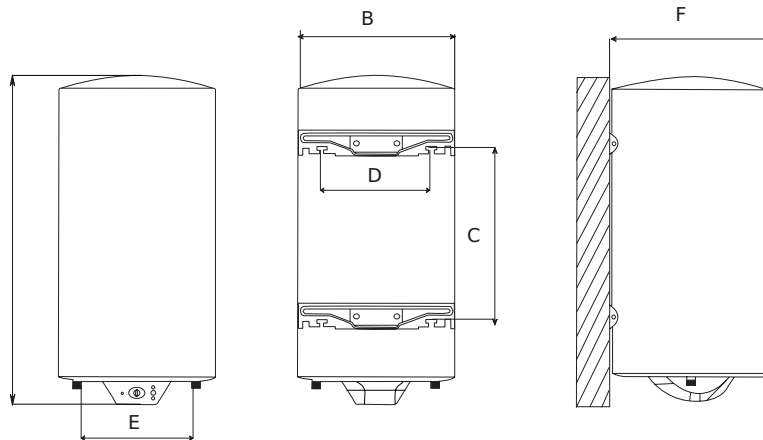
MODELO	SH075	SH100
Capacidade (l)	75	100
Tensão (V CC) (*)	83,4	83,4
Intensidade máxima (A CC) (*)	9,6	9,6
Potência máxima CC (W) (*)	800	800
Tensão (V CA)	230	230
Potência CA (W)	1000	1000
DIRETRIZES		
Tomas de água	G1/2'	G1/2'
Diâmetro	450	450
A	821	971
B	450	450
C	450	610
D - vertical / horizontal	355	355
D - universal vertical	210 - 440	210 - 440
E	340	340
F	465	465
<b>PVP €</b>	<b>595,00 €</b>	<b>685,00 €</b>

\* Valores aproximados em condições SCT



3 anos de  
garantia total

5 anos de  
garantia da  
caldeira



Corrente contínua Corrente alterna



# TERMO PROFISSIONAL

# SÉRIE STXS



grande Capacidade

## 200 300 L

Resistência blindada imersa

MODELO	TXS200	TXS300
Capacidade (l)	200	300
Potência (W)	3000	3000
DIMEÕES		
Tomadas de água	Ø5/4"	Ø5/4"
L	1100	1360
D	670	670
H1 - Vaciado do tanque (G1')	130	130
H2 - Entrada de água fria (G1')	210	210
H3 - Sonda termostato 1 (G1/2')	440	440
H4 - Sonda termostato 2 (G1/2')	-	820
H5 - Recirculação de água (G3/4')	680	920
H6 - Saída de água quente do tanque (G3/4')	865	1135
<b>PVP €</b>	<b>1338,00 €</b>	<b>1677,00 €</b>

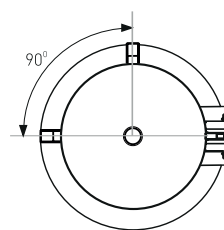
# SÉRIE



3 anos de  
garantia total

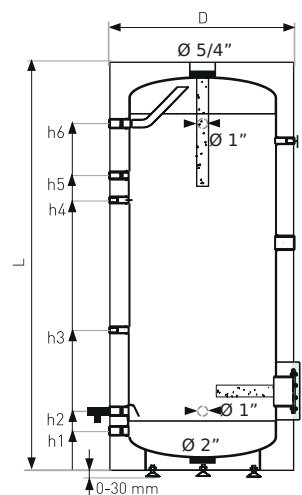


5 anos de  
garantia da  
caldeira



Ø 5/4"

Ø 1"



# TERMO PROFISSIONAL

# SÉRIE TXM

19

gran Capacidade

## 300 l

Resistência blindada submersa

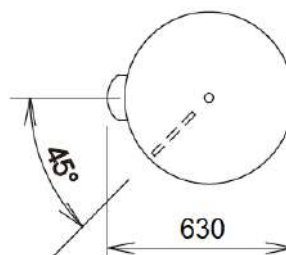
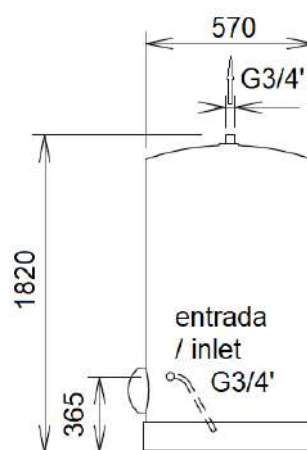


MODELO	TXM300
Capacidade (l)	300
Potência (W)	3000
DIMENSÕES	
Tomadas de água	G3/4'
Altura	1820
Largura	Ø570
Fundo	Ø630
PVP €	970,00 €



3 anos de  
garantia total

5 anos de  
garantia da  
caldeira



# SÉRIE



# ACUMULADOR DE DOBRA VEDA

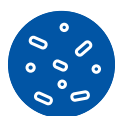
# SÉRIE A

média e grande Capacidade

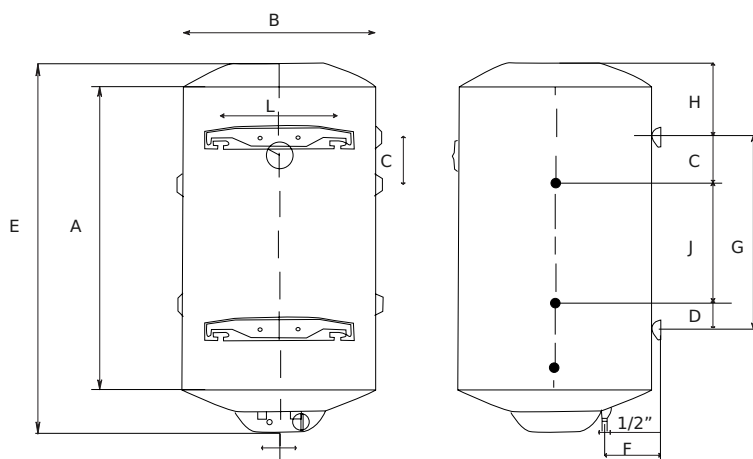
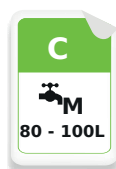
80 100 150 L

Resistência blindada mergulhada

MODELO	A080	A100	A150
Capacidade (l)	80	100	150
Potência (W)	2000	2000	2000
CARACTERÍSTICAS INTERCAMBIADOR			
Tipo de serpentina	DOBRA VEDA DOBRA VEDA DOBRA VEDA		
Pressão máxima de trabalho da serpentina (bar)	2	2	2
Superfície (m <sup>2</sup> )	0.5	0.6	1.1
Volume de água do intercambiador	4.4	6.4	10.5
Caudal necessário (l/min)	60 - 80	60 - 80	60 - 80
Invólucro adicional para sonda de termostato externo	Sim	Sim	Sim
DIMENSÕES			
Entradas de água	G1/2'	G1/2'	G1/2'
Conexões do trocador	G1/2'	G1/2'	G1/2'
A	740	895	1240
B	Ø440	Ø440	Ø440
C	103	103	103
D	105	105	105
E	790	945	1290
F	110	110	110
G	417	576	920
H	172	172	172
I	100	100	100
J	205	360	705
L	260	260	260
<b>PVP €</b>	<b>372,00 €</b>	<b>437,00 €</b>	<b>725,00 €</b>



3 anos de  
garantia total





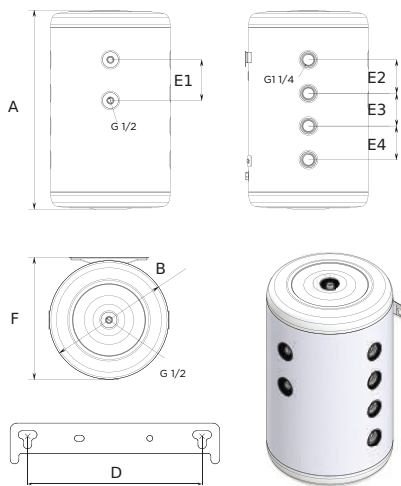
# ACUMULADOR DE ENERGIA SÉRIE BF

média e alta Capacidade  
30 50 80 100 l

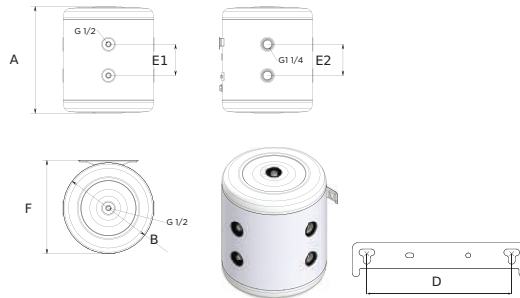


MODELO	BF030	BF050	BF080	BF100
Capacidade (l)	30	50	80	100
<b>DIMENSÕES</b>				
A	499	531	756	916
B	Ø383	Ø450	Ø450	Ø450
D	250	250	250	250
E1	155	155	155	155
E2	155	155	128	128
E3	-	-	124	284
E4	-	-	128	128
F	395	464	464	464
<b>PVP €</b>	<b>248,00 €</b>	<b>299,00 €</b>	<b>365,00 €</b>	<b>413,00 €</b>

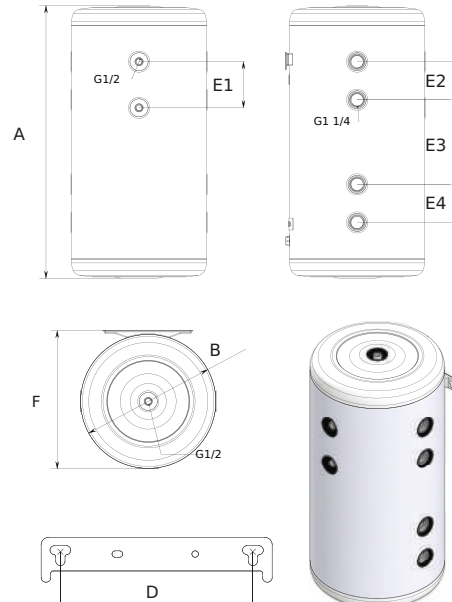
### BF080 - Medidas



### BF030 - BF050 Medidas



### BF100 - Medidas



3 anos de garantia total



Sem base de instalação na parede



Base integrada para instalação no chão

SÉRIE

# acessórios

CÓDIGO	DESCRIÇÃO	PVV €
91209	DAG - Dispositivo Anti-goteo	21,56 €
91250	Suporte para termas de grande capacidade (tripé)	61,60 €

# CONDIÇÕES

## de VENDA E GARANTIA

As descrições e fotografias contidas em nosso catálogo devem entender-se apenas a nível informativo. Nossa política é a de melhorar continuamente os produtos, por isso reservamo-nos o direito de modificar as especificações sem aviso prévio.

O valor da capacidade corresponde ao segmento de produto. O volume útil está especificado na documentação técnica.

### PREÇOS

Os preços não incluem IVA nem outros impostos. Os preços do catálogo poderão ser modificados sem aviso prévio e são válidos de acordo com a tarifa vigente no dia da expedição.

### PEDIDOS

Todos os pedidos devem ser formalizados mediante documento escrito. Imprescindível para fabricação especial:

- Anexar esboço com as medidas do produto solicitado.
- Pago de 50% do valor no momento da aceitação do pedido. O restante será pago segundo as condições acordadas.
- Os preços não incluem a instalação nem a sua colocação em funcionamento.

### PRAZOS DE ENTREGA

- Fica sujeita ao processo de fabricação do produto solicitado pelo comprador, o prazo de entrega fornecido pela NOFER, S.L. terá caráter orientativo ou aproximado no tempo.
- Eventuais atrasos na entrega não poderão dar lugar a penalização ou indenização por danos e prejuízos, nem permitirão ao comprador anular o pedido.

### TRANSPORTE DA MERCADORIA

- Quando a mercadoria viajar a porte devido, a NOFER, S.L. fica isenta de eventuais taras ou defeitos que possam ser imputáveis ao transporte da mercadoria.
- Quando a mercadoria viajar a porte pago, o cliente tem que notificar à NOFER, S.L. por escrito dentro das 24 horas seguintes à recepção da mercadoria, qualquer defeito ou tara imputável à agência de transportes para facilitar a reclamação de responsabilidade de acordo com a Lei 16/1987 de Ordenação dos Transportes Terrestres e RD 1.111/1990 pelo qual é aprovado o regulamento da LOTT.
- A reclamação contra o transportador por dano ou avaria deverá ser feita no ato da entrega das encomendas sempre que se trate de danos aparentes e dentro das 24 horas seguintes à recepção; se os danos não forem aparentes, a protesta ou reserva deve ser feita por escrito.

•As mercadorias viajam sempre por conta e risco do comprador, mesmo em casos de convenções especiais.

- Portes pagos:
  - à Península a partir de 250 €.
  - às Baleares a partir de 500 €.
  - às Canárias a partir de 1.500 €.
  - a Ceuta e Melilha, consultar.

### RECLAMAÇÕES E DEVOLUÇÕES

Não serão aceitos mais de quinze dias da data de recepção da mercadoria.

Registrará para estes fins a data do albarã de entrega do transportador.

Não será aceite qualquer devolução de material sem a sua embalagem original e a conformidade expressa por parte de NOFER, S.L., nem serão aceitas devoluções em artigos de fabricação especial.

Qualquer devolução injustificada de material, no caso de ser paga, sofrerá uma depreciação automática mínima de 15% sobre o valor faturado em conceito de despesas de gestão e armazenamento, podendo ser maior após parecer.

### GARANTIAS

Para obter a extensão da garantia comercial do aparelho adquirido, deve ser enviada devidamente preenchida a ficha de extensão da garantia anexada ao produto, juntamente com uma cópia da fatura ou cupom de compra, não mais tarde que 30 dias naturais a partir da data de compra e, de volta por correio, será enviado ao cliente o contrato que o credenciará como beneficiário da garantia comercial concedida pela marca. Este pedido pode ser feito de forma mais eficiente e rápida através do site da empresa. O contrato juntamente com a fatura ou cupom de compra devem ser conservados pelo cliente para poder efetuar qualquer reclamação ao serviço técnico.

Consultar condições no manual anexado ao produto.

Conforme às condições descritas nos certificados incluídos na seção correspondente, fica limitada simplesmente à substituição de peças e recargas, reconhecidas pela equipe técnica da NOFER, S.L., na nossa empresa, sem qualquer indenização. A garantia não inclui deslocamento, nem solução de avarias provocadas por causas alheias ao design ou fabricação do produto ou originadas por uso inadequado, instalação ou manutenção, nem pelo desgaste comum. Em qualquer caso, a montagem e desmontagem do aparelho não estão incluídas na garantia.

### CONDIÇÕES DE PAGAMENTO

Até a concessão da oportuna classificação e risco, todas as operações serão pagas mediante adiantamento.

### OPERAÇÕES SUCESSIVAS

O adiamento do pagamento de nossas faturas será o acordado entre ambas as partes. Decorridos os vencimentos acordados, ficamos automaticamente autorizados a contabilizar os juros de mora à razão de um POR CENTO por mês ou fração.

### IMPOSTOS

Carregados na fatura de acordo com a legislação vigente.

### RESERVA DE DOMÍNIO

A mercadoria é considerada propriedade da NOFER, S.L. até o pagamento total pela cliente, tendo a NOFER, S.L. até aquele momento reserva de domínio.

### JURISDIÇÃO

Serão unicamente competentes, em caso de litígio, os Tribunais de Barcelona.

### REPARAÇÕES

Serão realizadas pelos Serviços de Assistência autorizados, ou na NOFER, S.L., mediante aceitação do respectivo orçamento.

IMPORTANTE: custo do orçamento 15 €.

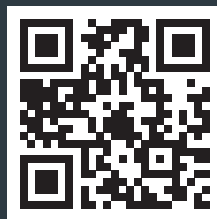


**SÉRIE P**



NOFER<sup>®</sup>

Distribuído por



NOFER, S.L. , Estrada Laurà Miró,  
385-387 08980 Sant Feliu de  
Llobregat Barcelona - Espanha

c +34 934 742 423  
d +34 934 743 548

m nofer@nofer.com  
w www.nofer.com

S.A.T.:  
www.aparici.es/sat

DELEGAÇÃO SEVILLA , C/  
Buganvilla, 9 Nave 25, Pol.  
Ind. "Navexpo" 41907  
Valencina Sevilla - Espanha

c +34 955 980 896  
m sevilla@nofer.com

DELEGAÇÃO VALENCIA ,  
C/ Dels Segadors, 15 Pol.  
Ind. El Teular 46410  
Sueca Valencia - Espanha

c +34 601 117 543 m  
xgarcia@nofer.com

