

Código 02300.S



Cabeça manual MANGO secador MANGO em aço inoxidável. Acabamento em cetim

Descrição

- Secador de cabelo montado na parede, acabamento acetinado.
- Alto desempenho. Secagem do cabelo potente e extrarrápida.
- Adequado para uso ininterrupto.
- Robusto, com saída de tubo cônico para uma redução proporcional da saída de ar.
- Pega de ar mantida no lugar por ímanes.
- Adequado para comunidades e espaços com muito alta frequência de utilização.
- Em conformidade com as diretivas europeias de segurança (CE).

Texto sugerido para prescrição

Secador de cabelo NOFER, aço inoxidável AISI 304 e acessórios de latão cromados, acabamento acetinado.
Potencia total 800 W e velocidade do ar 305 km/h. Dimensões: 323 altura x 253 largura x 173 profundidade (mm).

Componentes

- Caixa em aço inoxidável.
- Tubo e cabeça em ABS.

Fixação

Montagem na parede por meio de 4 furos (Ø de broca 8 mm). Parafusos e tampões incluídos.

Manutenção

O aço inoxidável requer manutenção uma vez que a sujidade ao longo do tempo pode danificar o cromo (Cr) contido no aço inoxidável. Recomendamos uma limpeza mensal com um produto especializado para aço inoxidável.

Características técnicas

Material: Aço inox

Espessura: 1,2 mm

Acabamento: Cetim

Dimensões do tubo: 700 mm de comprimento, Ø40 mm

Velocidade do motor: 35000 rpm.

Potência total: 800 W

Dimensões: 323 altura x 253 largura x 173 profundidade (mm)

Voltagem/frequência: 220-240 V - 50/60 Hz

Potência do motor: 800 W

Consumo: 3,5 A

Isolamento elétrico: Classe I

Nível de ruído: 72 dBA

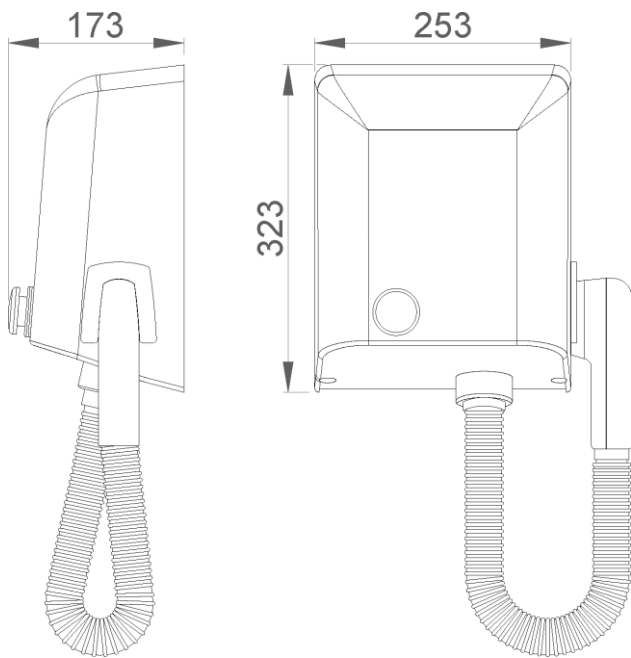
Classificação de Protecção por projecção: IPX1

Velocidade do ar: 305 km/h

Temperatura de saída de ar: a uma temperatura ambiente de 20°C, temperatura: 40°C a 10 cm

Peso líquido total: 5,5 kg

Desenho dimensional (mm)



· Especificações podem ser modificadas e/ou alteradas devido a requisitos de fabrico.