



Urinol de parede para sistema de descarga de superfície. Aço inoxidável. Acabamento acetinado.

#### Manutenção

O aço inoxidável requer manutenção uma vez que a sujidade ao longo do tempo pode danificar o cromo (Cr) contido no aço inoxidável. Recomendamos uma limpeza mensal com um produto especializado para aço inoxidável.

#### Descrição

- Urinol de parede em aço inoxidável AISI 304, acabamento acetinado.
- Durabilidade e resistência à ferrugem e à corrosão.
- Concebido para uma utilização de alta frequência.

#### Características técnicas

**Material:** Aço inox AISI 304

**Acabamento:** Cetim

**Dimensões:** 425 altura x 335 largura x 250 profundidade (mm)

**Entrada de água:** Rosca de 1/2

#### Texto sugerido para prescrição

Urinol de parede NOFER em aço inoxidável AISI 304, acabamento acetinado.  
Dimensões: 425 altura x 335 largura x 250 profundidade (mm).

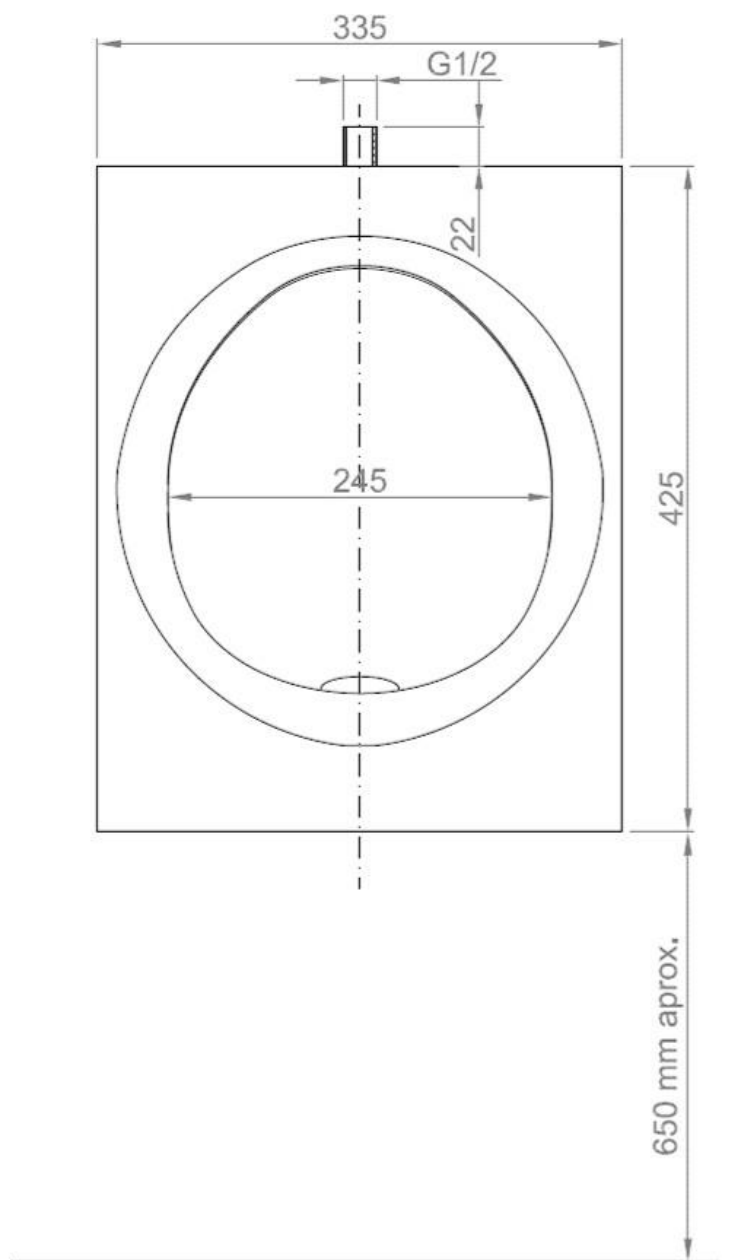
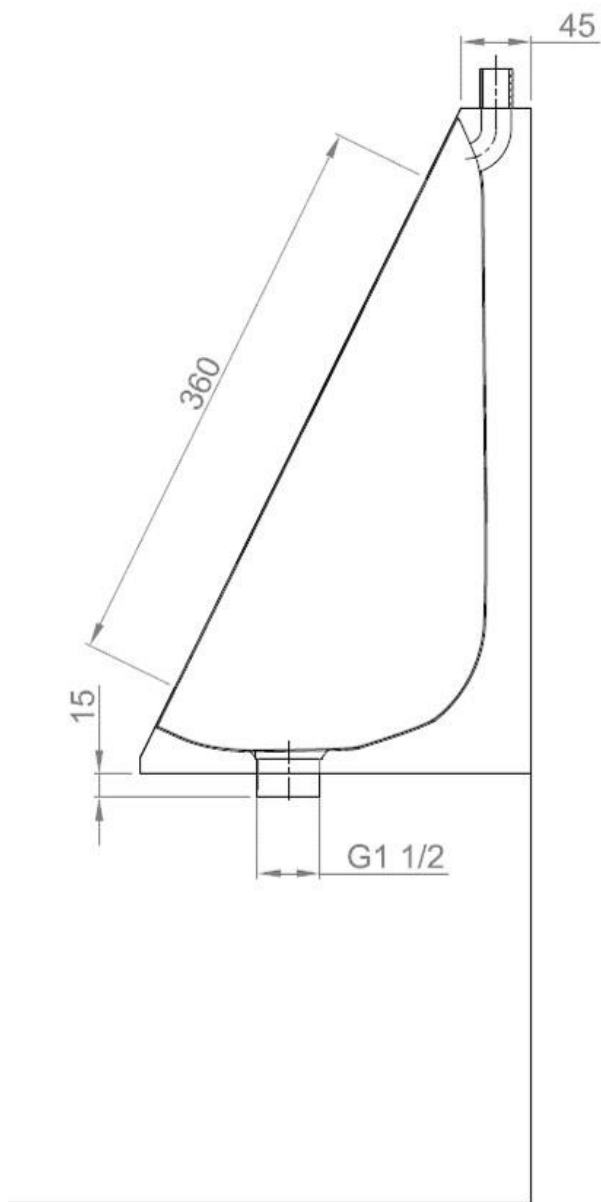
#### Componentes

- Urinol de parede em aço inoxidável AISI 304.
- Inclui válvula de descarga com ligação roscada macho G de 1-1/2".

#### Instalação

Fixado com parafusos (não incluídos). Recomenda-se a utilização de parafusos de aço inoxidável para pendurar.

#### Esquema dimensional



PRODUTOS  
RELACIONADO



06028.B



13002.B



13004.70.B

Estas especificações podem ser modificadas e/ou alteradas devido a requisitos de fabrico.