



Especificações técnicas

Caldeira eléctrica extra-plana de 80 litros com uma capacidade de 80 litros, adequada para pequenos espaços e instalação no interior de armários. No interior, é constituída por duas caldeiras ligadas em série, ligando a saída do primeiro depósito à entrada do segundo. Os depósitos são fabricados em aço-carbono laminado a frio de 1,8 mm de espessura com um revestimento de esmalte vitrificado cozido a 860°C com uma espessura mínima de 300µ, o que proporciona uma proteção adequada contra a corrosão. Além disso, o aparelho incorpora dois ânodos de magnésio, um por tanque (2 x Ø20x300 mm), que actuam como proteção adicional. A parte central do corpo exterior é feita de chapa de aço-carbono de 0,5 mm de espessura revestida com tinta epóxi-poliéster branca de 70µ de espessura, as tampas inferior e superior são feitas de plástico ABS de 2,0 mm de espessura e são cravadas mecanicamente na parte central. Entre a caldeira e o corpo exterior existe uma camada de isolamento de poliuretano expandido sem CFC com 20 mm de espessura. A caldeira é suspensa na parede por meio de 2 pés com 2 parafusos cada, que são fixados diretamente à caldeira com 2 parafusos M8. Esta ligação é solidária com o corpo exterior, que é assim fixado mecanicamente ao conjunto. Os furos na parede para pendurar o aparelho devem ter uma broca de 15 mm e uma profundidade de 75 mm no caso de paredes de tijolo de 10 cm com argamassa incluída. O aparelho pode ser instalado na vertical ou na horizontal, com os tubos de entrada e de saída do lado esquerdo, virados para o aparelho. A pressão nominal do aparelho é de 7,5 bar (0,75 MPa) e é controlada por uma válvula hidráulica de segurança e de retenção regulada para 7,5 bar (0,75 MPa) fornecida com cada aparelho. O aquecimento da água é efectuado por duas resistências blindadas, que podem ser substituídas sem esvaziar a caldeira. Uma por depósito, permitindo uma escolha entre 1200 e 2000W a 230V com uma carga superficial de 5,9 e 3,9 W/cm² respetivamente. O modo de funcionamento é seleccionado através de um botão que permite escolher entre o modo de depósito simples (1200W - depósito de saída), o modo de depósito duplo (800W depósito de entrada e 1200W depósito de saída) e o modo SMART, que otimiza o conforto do utilizador e a poupança de energia. Este painel permite ainda regular a temperatura até 75°C e monitorizar a temperatura no interior do depósito através de um termómetro digital. No caso do modo SMART, o utilizador não pode efetuar qualquer regulação. Em caso de falha do termostato de regulação, é ativado um termostato duplo com lâmpada de segurança dupla regulada para 101 °C. Classe I, IPX4 e ficha de ligação instalada de fábrica. Função de diagnóstico de avarias incluída. De acordo com a Diretiva EuP, perfil de consumo "M" e eficiência energética "B". As dimensões totais do produto são 322x570x900 mm e o seu peso é de 32,45 kg.

Componentes

- Dois aquecedores blindados de 5,9 e 3,9 W/cm² sob a bainha.
- Dois termostatos duplos de segurança.
- Função SMART.
- Duas caldeiras ligadas em série.

Caldeira eléctrica série P. 80 litros

Descrição

- Caldeira eléctrica extra-plana de 80 litros de capacidade, adequada para pequenos espaços.
- Composta por dois depósitos vitrificados idênticos montados em série.
- Corpo exterior em aço pintado e tampa superior e inferior em ABS.
- Duas resistências blindadas sob bainha, substituíveis sem esvaziar o frasco térmico, uma em cada depósito, 1200W no depósito de saída e 800W no depósito de entrada.
- Painel frontal com termómetro digital, seleção de temperatura e modo de funcionamento.
- Adequada para ciclos de desinfeção térmica anti-legionella (>70°C).
- 3 modos de funcionamento: tanque simples, tanque duplo e SMART. Diagnóstico de avarias.
- Instalação bipsional: vertical e horizontal com tubos à esquerda.
- Dois ânodos de magnésio electrónicos, um por depósito.
- Válvula de segurança regulada a 7,5 bar fornecida com o aparelho.
- Garantia total: 3 anos. Garantia da caldeira: até 7 anos.

Especificações eléctricas

Voltaje/Frecuencia: 220-240 V 50/60 Hz
Intensidad máxima: 8.7 A
Potencia total: 2000W
Aislamiento eléctrico: Clase I
Índice de protección: IPX4
Termostato regulación electrónico : 75 °C
Función : SMART
Termostatos doble seguridad: 101 °C

Especificações mecânicas

Material calderas: Acero al carbono de 1.8 mm de espesor
Recubrimiento calderas : Esmalte vitrificado
Material cuerpo : Acero pintado epoxi-poliéster blanco
Material tapas: ABS gris de 2.0 mm de espesor medio
Aislamiento: Poliuretano expandido libre de CFC de 20 mm de espesor
Presión nominal: 7.5 bar (0.75 MPa)

Especificações da embalagem

Dimensiones embalaje individual: 1165 alto x 641 ancho x 371 fondo (mm)
Peso con embalaje individual: 41.74 Kg
Dimensiones del producto: 1090 alto x 570 ancho x 322 fondo (mm)
Peso del producto: 38.38 Kg

Instalação

El termo eléctrico se puede instalar en posición vertical y en horizontal colgado a la pared con los tubos de entrada/salida a la izquierda (fig-1). En cualquier caso la válvula de seguridad debe de ser instalada en el tubo de entrada de agua, es decir, mirando el aparato de frente, a la derecha en posición vertical y en el tubo inferior en la horizontal. Por motivos de seguridad eléctrica y según el Reglamento Electro técnico de Baja Tensión, la instalación en baños debe de realizarse en la zona 3 según se muestra en la figura-2.

Adequação funcional

Per I de consumo: M
E ciencia energética: B
E ciencia (nwh): 41.8 %
Consumo eléctrico anual (AEC): 1228 kWh/año
Consumo eléctrico diario (Qelec): 8.458 kWh/día
Volumen: 100 l
Producción agua caliente: 144 l

- Dois pés de fixação ligados diretamente a caldeira.
- Válvula de segurança e de retenção regulada a 7,5 bar.
- Instalação bipoisicional: vertical e horizontal com as tubagens à esquerda.
- Inclui suportes e tampões metálicos.

Certificados

CE, RoHS. Em conformidade com as Directivas de Segurança Eléctrica 73/23/CEE e 93/68/CEE e Compatibilidade Electromagnética 89/336/CEE e 92/31/CEE. Em conformidade com as Directivas Europeias de Concepção Ecológica e Rotulagem Energética 2010/30/UE, 2009/125/CE e Comissão de Regulamentação Delegada 812/2013.

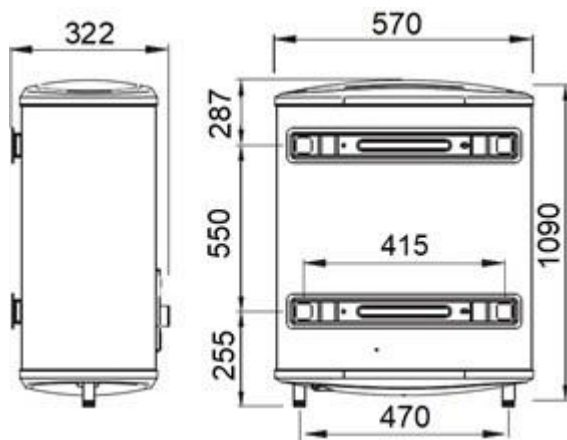
Manutenção

O aparelho não necessita de qualquer manutenção. A única precaução a tomar é esvaziá-lo em caso de geada se não for utilizado.

Limpeza

Recomenda-se a utilização de um pano de algodão ligeiramente humedecido com uma solução de sabão. Em seguida, secar com um pano. Não utilizar produtos agressivos.

Esquema dimensional



SMART: 1

Tiempo de calentamiento 15 a 75°C: 3h 55min (*)

(*) Valores aproximados

Operação

Una vez instalado el aparato hidráulicamente y completamente lleno de agua, conectar la clavija del mismo a una toma de corriente y pulsar el botón de modo durante 3 segundos hasta que se active el panel frontal, en este momento el aparato está preparado para trabajar. Seleccionar el modo de funcionamiento entre tanque individual, doble tanque o SMART. En las dos primeras se puede escoger la temperatura hasta un máximo de 75°C mediante un botón que gira 360°. La temperatura aumenta girando en el sentido de las agujas del reloj y disminuye en sentido contrario. Si el modo es el SMART, no se puede escoger la Tª puesto que el funcionamiento es totalmente automático.

Certificados



Instalação

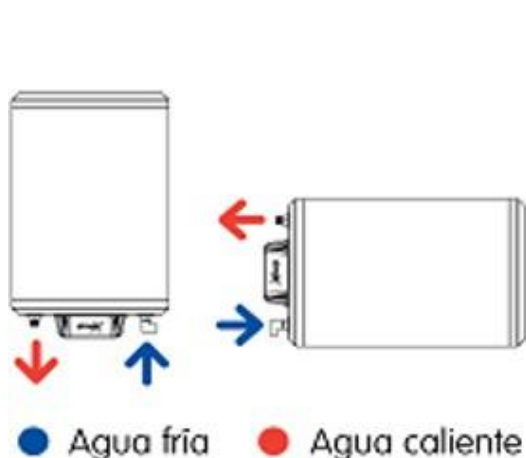


Fig-1

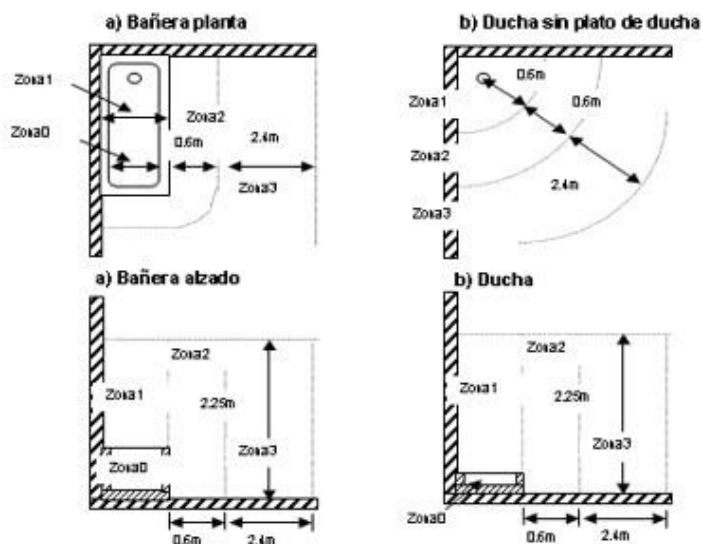
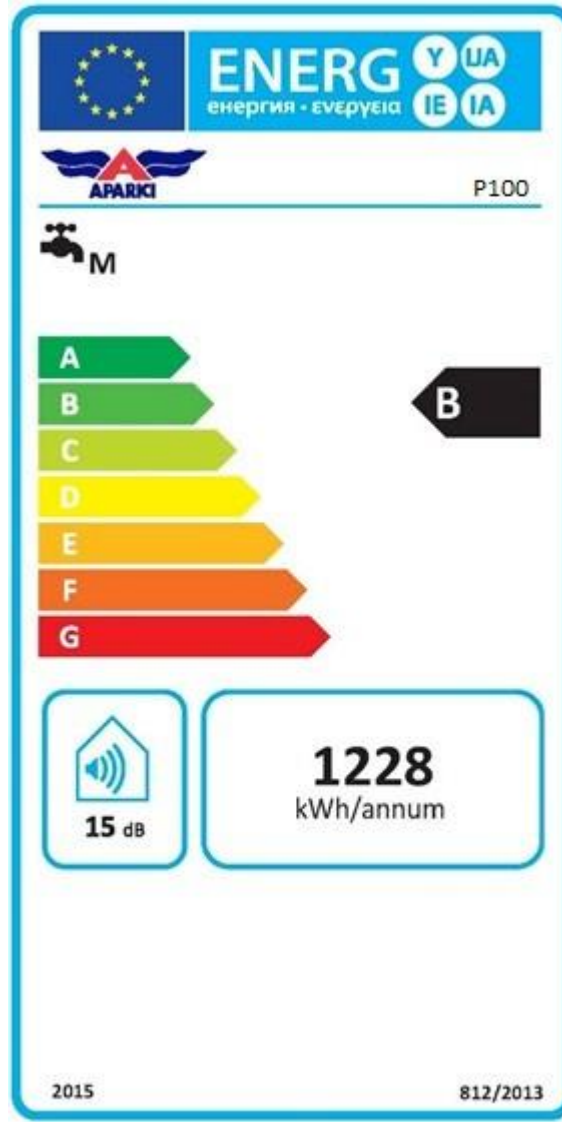


fig-2

Etiqueta energética



PRODUCTOS
RELACIONADO



P050



P100

Estas especificações podem ser modificadas e/ou alteradas devido a requisitos de fabrico.