



## Caldeira eléctrica da série SIE. 150 litros

### Descrição

- Caldeira eléctrica de 150 litros de capacidade.
- Elemento de aquecimento blindado sob bainha que pode ser substituído sem esvaziar a caldeira.
- Regulação externa da temperatura na parte frontal da tampa do registo.
- Apta para ciclos de desinfeção térmica anti-legionela (> 70°C).
- Instalação bipoisicional: parede esquerda vertical e horizontal.
- Caldeira vitrificada.
- Ânodo de magnésio.
- Luz piloto de funcionamento.
- Válvula de segurança regulada a 10 bar fornecida com o aparelho.
- Garantia total: 3 anos. Garantia da caldeira: 5 anos.

### Especificações técnicas

Caldeira eléctrica com uma capacidade de 150 litros. A caldeira interior é feita de aço-carbono laminado a frio com 1,8 mm de espessura na parte cilíndrica e 2 mm de espessura nas tampas com um revestimento de esmalte vitrificado cozido no forno a 860°C com uma espessura de 220µ que proporciona uma protecção adequada contra a corrosão. O dispositivo incorpora também um ânodo de magnésio (G3/4"x510/500) que actua como protecção adicional. O corpo exterior é constituído por chapa de aço-carbono de 0,6 mm de espessura revestida com tinta epóxi-poliéster branca de 70µ de espessura. Entre a caldeira e o corpo exterior existe um isolamento em poliuretano expandido sem CFC com 17 mm de espessura. A caldeira é suspensa na parede por meio de 2 pés com 2 parafusos cada, que são fixados diretamente à caldeira com 2 parafusos M8. Esta ligação é solidária com o corpo exterior, que é assim fixado mecanicamente ao conjunto. Os furos na parede para pendurar o aparelho devem ter uma broca de 10 mm e uma profundidade de 50 mm no caso de paredes de tijolo de 10 cm com argamassa incluída. O aparelho pode ser instalado tanto na vertical como na horizontal com os tubos de entrada do lado esquerdo (bipoisicional). A pressão nominal do aparelho é de 9 bar (0,9 MPa) e é controlada por uma válvula hidráulica de segurança e de retenção regulada para 10 bar (1,0 MPa) fornecida com cada aparelho. A água é aquecida por dois aquecedores blindados sob bainha de 1000W cada e 7W/cm2 de carga de superfície, dando uma potência total de 2000W - 230V. Ambas as resistências estão montadas numa ange em aço-carbono esmaltado, de modo a poderem ser substituídas se for necessário esvaziar o aparelho. A temperatura é controlada por um termostato de bulbo regulado a 75°C, que pode ser acionado através de um manípulo situado na parte frontal da tampa do registo. Em caso de falha do termostato de regulação, um termostato bimetálico de dupla segurança regulado a 90°C actua em contacto com a ange de fecho da caldeira. Classe I, IP25 e ficha de ligação montada de fábrica. De acordo com a Diretiva EuP, perfil de consumo "XL" e eficiência energética "C". Uma luz piloto na parte da frente da tampa do registo indica o funcionamento do aquecedor. As dimensões totais do produto são 1318x454x461 mm e o seu peso é de 50 kg.

### Componentes

- Dois pés de fixação fixados diretamente à caldeira.
- Válvula de segurança e de retenção regulada a 10 bar (1 MPa)
- Instalação bipoisicional: parede esquerda vertical e horizontal.

### Certificados

CE, RoHS. Em conformidade com as Directivas de Segurança Eléctrica 73/23/CEE e 93/68/CEE e Compatibilidade Electromagnética 89/336/CEE e 92/31/CEE. Em conformidade com as Directivas Europeias de Conceção Ecológica e Rotulagem Energética 2010/30/UE, 2009/125/CE e Comissão de Regulamentação Delegada 812/2013.

### Especificações eléctricas

**Voltaje/frecuencia:** 220-240 V 50/60 Hz

**Intensidad máxima:** 8.7 A

**Potencia total:** 1000W + 1000W

**Resistencia:** blindada bajo vaina de 7 W/cm2

**Aislamiento eléctrico:** Clase I

**Indice de protección:** IP25

**Termostato exterior regulación de bulbo:** 75 °C

**Termostato doble seguridad:** 90 °C

### Especificações mecânicas

**Material caldera:** Acero al carbono de 1.8 mm de espesor en la parte cilíndrica y 2 mm en los casquetes

**Recubrimiento caldera:** Esmalte vitrificado de 220µ de espesor

**Material cuerpo:** Acero al carbono pintado epoxi-poliéster blanco

**Aislamiento:** Poliuretano expandido libre de CFC de 17 mm de espesor

**Presión nominal:** 9 bar (0.9 MPa)

### Especificações da embalagem

**Dimensiones embalaje individual:** 1350 alto x 490 ancho x 480 fondo (mm)

**Peso con embalaje individual:** 52 Kg

**Dimensiones del producto:** 1318 alto x 454 ancho x 461 fondo (mm)

**Peso del producto:** 50 Kg

### Instalação

El termo eléctrico se puede instalar en posición vertical y en horizontal colgado a la pared con los tubos de entrada/salida a la izquierda (fig-1). En cualquier caso la válvula de seguridad debe de ser instalada en el tubo de entrada de agua, es decir, mirando el aparato de frente, a la derecha en posición vertical y en el tubo inferior en la horizontal. Por motivos de seguridad eléctrica y según el Reglamento Electrotécnico de Baja Tensión, la instalación en baños debe de realizarse en la zona 3 según se muestra en la figura-2.

### Adequação funcional

**Per I de consumo:** XL

**E ciencia energética:** C

**E ciencia (nwh):** 38 %

**Consumo eléctrico anual (AEC):** 4411 kWh/año

**Consumo eléctrico diario (Qelec):** 20.39 kWh/día

**Volumen:** 149.5 l

**Producción agua caliente a 40 °C:** 311 l

## Operação

Quando o aparelho estiver instalado hidráulicamente e completamente cheio de água, ligar a ficha do aparelho a uma tomada eléctrica e o aparelho estará pronto a funcionar. Selecionar a temperatura de conservação desejada através do manípulo situado na parte da frente da tampa do registo. As opções são: 'I': 7°C (anticongelante), 'II': 35°C, 'ECO': 55°C (ótimo energético) e 'III': 75°C (máxima produção de água quente). Após um período de tempo a partir do momento da ligação eléctrica, a água quente está disponível se a torneira correspondente for aberta.

## Limpeza

Recomenda-se a utilização de um pano de algodão ligeiramente humedecido com uma solução de sabão. Em seguida, secar com um pano. Não utilizar produtos agressivos.

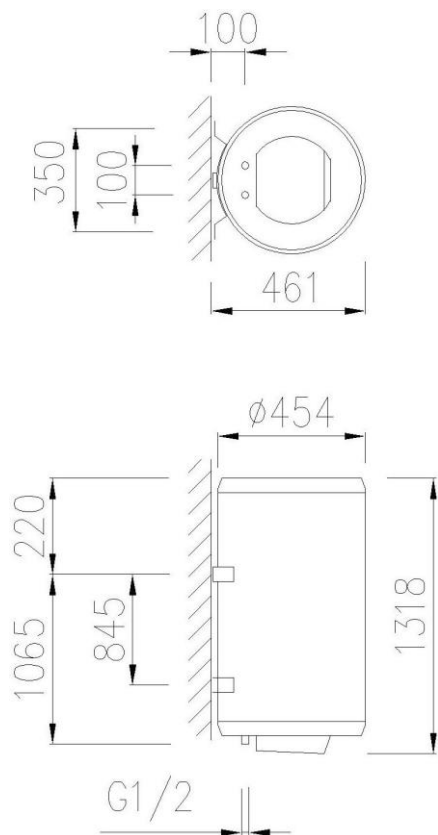
**Tiempo de calentamiento de 15 a 75 °C: 5h 20min (\*)**

(\*) Valores aproximados

## Manutenção

El aparato no requiere ningún mantenimiento. Únicamente hay que tener la precaución de vaciarlo en caso de heladas si no se va a utilizar.

## Esquema dimensional



## Certificados



## Instalação

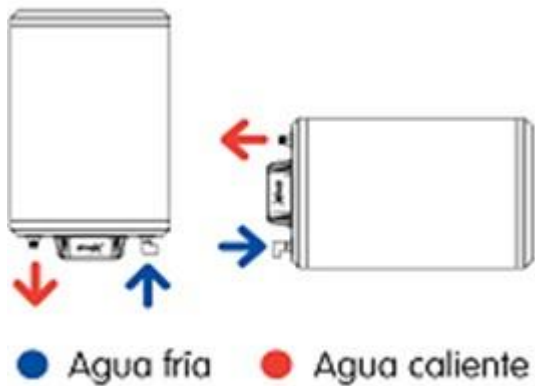


Fig-1

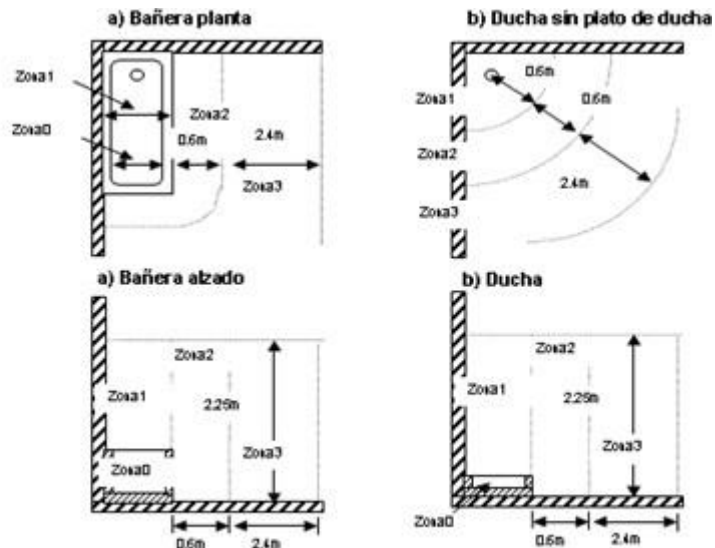


fig-2

Etiqueta energética

NOFER SIE 150

XL

A+  
A  
B  
C  
D  
E  
F

**C**

15 dB

4411 kWh/annum 00 GJ/annum

2015 812/2013



PRODUCTOS  
RELACIONADO



SIE200

Estas especificações podem ser modificadas e/ou alteradas devido a requisitos de fabrico.